

Technische Daten

Artikelnummer	923.01.22307
Erkennungsweite	23 m
Versorgungsspannung	AC: 220 – 240 V 50/60 Hz
Leistung Netzbetrieb (Schein-/Wirkleistung)	8,6 VA / 4,9 W (Dauersch.) 4,3 VA / 1,3 W (Bereitschaftssch.)
Temperaturbereich	5 °C bis 35 °C
Abmessung des Displays a x b	190 x 233 mm
Gewicht	3000 g
Klemme	4-polige Steckklemme (2,5 mm ²)
Schutzklasse	I
Schutzart	IP 40
Leuchtmittel	3 × 3-W-LEDs (betrieben mit 1 W im Netzbetrieb)
Nennbetriebsdauer	3 h
Gehäusematerial	Stahlblech
Gehäusefarben	Weiß (RAL 9016)

Lieferumfang

Die Lieferung enthält: Leuchte, Befestigungsmaterial und Montageanleitung

Allgemeine Sicherheitshinweise



Gefahr

Unqualifiziertes Personal, unsachgemäße Arbeiten
Schäden an Personen oder Sachen

- Nationale Sicherheitsbestimmungen und Installationsanweisungen beachten
- Montage, Inbetriebnahme, Bedienung, Wartung, Instandhaltung und Entsorgung übernehmen ausschließlich qualifizierte Fachkräfte
- Vor Arbeiten an der Leuchte die Netzspannung unterbrechen und die Spannungsfreiheit prüfen.

Lagerung



Achtung

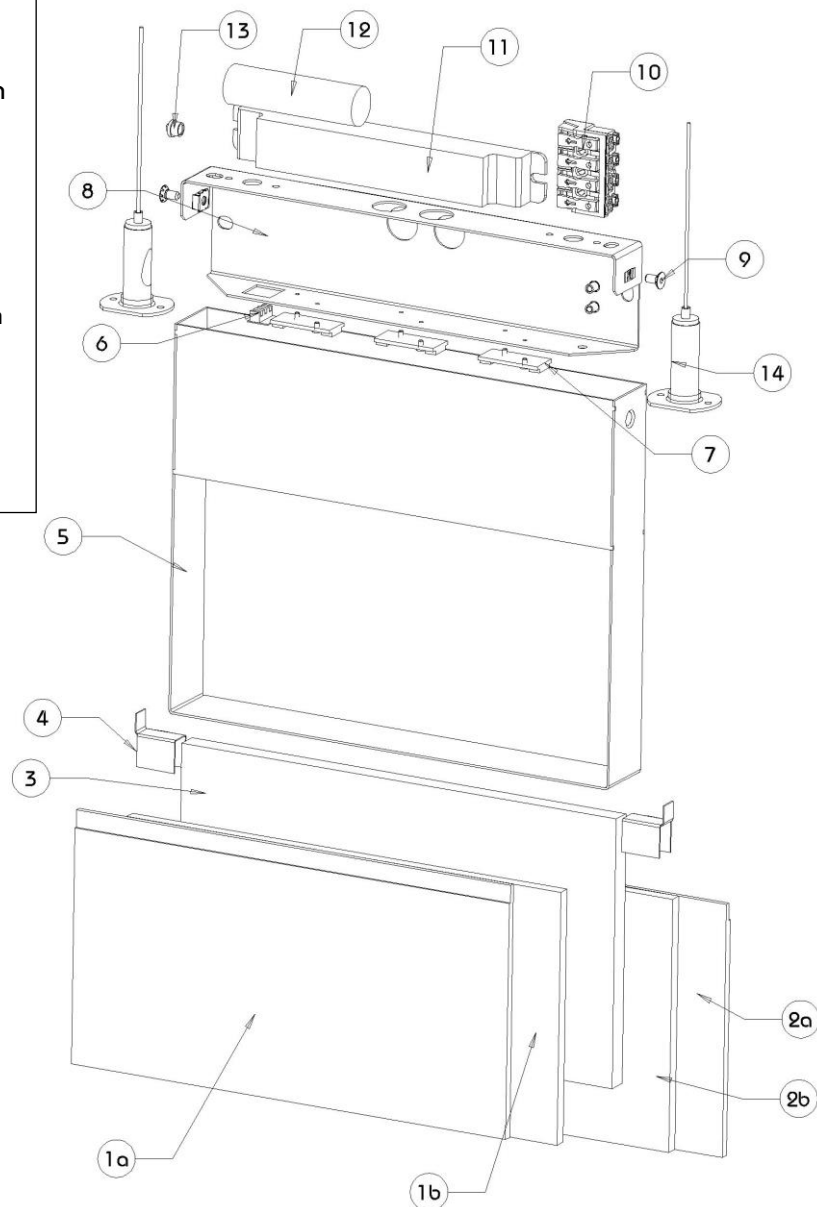
Extreme Temperaturen, Temperaturschwankungen und Feuchtigkeit können der Elektronik schaden.

- Leuchten nur bei einer Temperatur zwischen 5 ° - 35 °C in einer trockenen Umgebung lagern.
- Akkumulatoren nicht länger als 3 Monate ungeschlossen lagern.

Gerätebeschreibung

Bezeichnungen:

1. Piktogramm-Satz vorne
2. Piktogramm-Satz hinten
3. Lichtleitscheibe
4. Scheibhalterung
5. Gehäuserahmen
6. LED-Anschluss-Adapter
7. LEDs
8. Montageeinheit
9. Befestigungsschrauben
10. Netzanschluss
11. Vorschaltgerät
12. Akkumulator
13. Anzeige-LED
14. Seile



Auspacken

Überprüfen Sie den Lieferumfang. Reklamieren Sie fehlende oder beschädigte Teile umgehend, um die Gewährleistungsfrist einzuhalten.



Warnung

Schäden am Produkt festgestellt

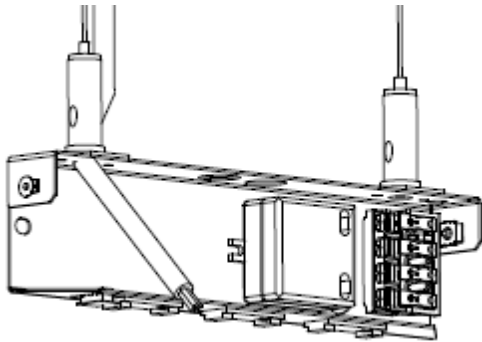
Gefahrloser Betrieb und zuverlässige Funktion der Anlage nicht möglich

- Leuchten nicht installieren oder in Betrieb nehmen

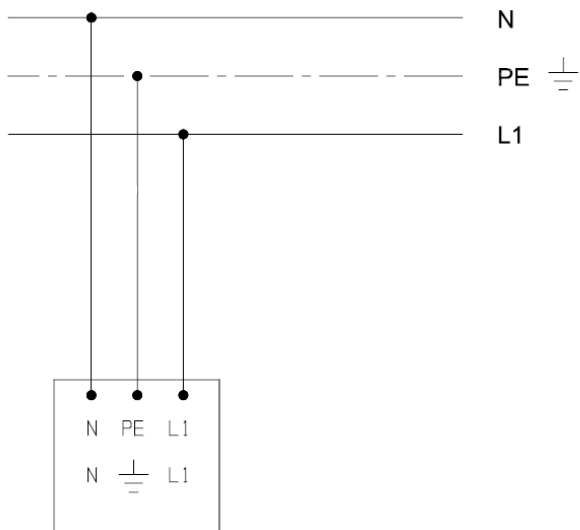
Entfernen Sie das Verpackungsmaterial vor der Montage.

Montageanleitung

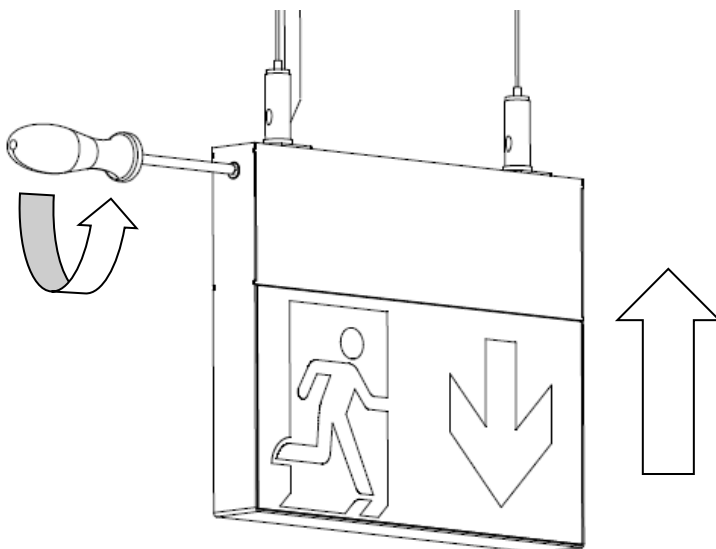
- I. Befestigung an der Decke (Abstand zwischen den Seilen: 170 mm)
- II. Anschluss der Elektronik an das Stromnetz








Einzelbatterie-Versorgung
230 V AC (50 – 60 Hz)



- III. Befestigung der Leuchteneinheit



Statusmeldung der Einzelbatterieleuchte

	dunkel	dunkel	Notbetrieb / kein Netz
	durchgehend Grün	dunkel	kein Fehler
	schnell blinkend Grün	dunkel	niedrige Batteriespannung
	langsam blinkend Grün	durchgehend Rot	Fehler Funktionstest
	durchgehend Grün	langsam blinkend Rot	Fehler Dauertest
	durchgehend Grün	schnell blinkend Rot	keine Batterie angeschlossen
	langsam blinkend Grün	langsam blinkend Rot	Fehler Funktions-/Dauertest
	langsam blinkend Grün	dunkel	Test läuft

Reinigungshinweise



Achtung

Ätzende Reinigungsmittel oder scheuernde Tücher:
Beschädigung des Piktogramms

- Piktogramm und Leuchtengehäuse mit feuchtem Tuch abwischen oder einen geeigneten Reiniger verwenden

Akkumulatorwechsel

Die Lebensdauer der Akkumulatoren hängt von der Umgebungstemperatur ab. Erfüllt die Leuchte nicht mehr die Anforderung an die Grenzbetriebsdauer, muss der Akkumulator gewechselt werden. Der notwendige Austausch des Akkumulators wird durch die LED-Statusanzeige signalisiert.



Achtung

Nur vom Hersteller zugelassene Akkumulatoren verwenden

Gefahr

Netzspannung freischalten und Spannungsfreiheit prüfen

Sicherheitshinweise



- Die Leuchte ist bestimmungsgemäß in unbeschädigtem und einwandfreiem Zustand zu betreiben!
- Als Ersatz dürfen nur Originalteile der Dr. Ing. Willing GmbH verwendet werden!
- Bei Arbeiten an der Notleuchte ist erst das Netz abzuschalten.
- Die Notleuchtenkennzeichnung vornehmen: Stromkreis und Leuchtennummer zuordnen und eintragen.
- Die Protokollführung gemäß den nationalen Vorschriften ist durchzuführen!
- Alle Fremdkörper müssen vor der ersten Inbetriebnahme aus dem Gerät entfernt werden!
- Beachten Sie bei allen Arbeiten an dem Gerät die nationalen Sicherheits- und Unfallverhütungsvorschriften und die Sicherheitshinweise in der Betriebsanleitung.

Normenkonformität

Leuchte für Notbeleuchtung gem. DIN EN 60598-1, DIN EN 60598-2-22, DIN 4844-1, DIN EN ISO 7010 und DIN EN 1838 als Einzelbatterie-Version

Entsorgung / Recycling

Beachten Sie bei der Entsorgung defekter Geräte die gültigen Vorschriften für Recycling und Entsorgung.