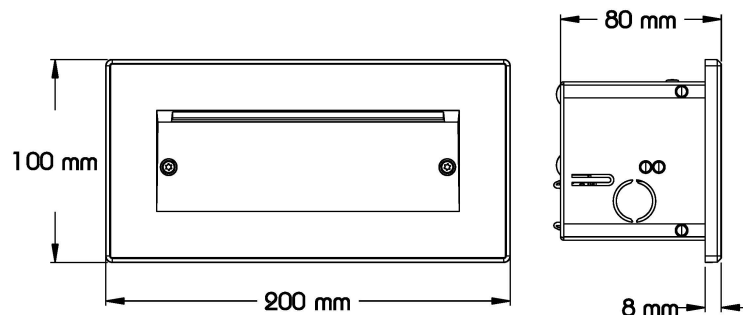




Maßzeichnung



Technische Daten

| | |
|--|---|
| Artikelnummer | 910.02.30009 |
| Lichtabstrahlung | asymmetrisch |
| Versorgungsspannung | AC: 220 – 240 V 50/60 Hz DC: 24 V |
| Leistung Netzbetrieb (Schein-/Wirkleistung) | 10 VA / 5,5 W |
| Stromaufnahme Batteriebetrieb 24 V | 200 mA |
| Einbauöffnung | 170 x 82 mm |
| Temperaturbereich | - 20 °C bis 50 °C |
| Gewicht | 800 g |
| Klemme | 3-polige Steckklemme (2,5 mm ²) |
| Schutzklasse | I |
| Schutzart | IP 20 |
| Leuchtmittel | LED |
| Nennbetriebsdauer | abhängig von der Anlagenkapazität |
| Gehäusematerial | Metall |
| Gehäusefarben | Weiß (RAL 9003) |

Lieferumfang

Die Lieferung enthält: Leuchte, Befestigungsmaterial und Montageanleitung

Allgemeine Sicherheitshinweise**Gefahr**

Unqualifiziertes Personal, unsachgemäße Arbeiten

Schäden an Personen oder Sachen

- Nationale Sicherheitsbestimmungen und Installationsanweisungen beachten
- Montage, Inbetriebnahme, Bedienung, Wartung, Instandhaltung und Entsorgung übernehmen ausschließlich qualifizierte Fachkräfte
- Vor Arbeiten an der Leuchte die Netzspannung unterbrechen und die Spannungsfreiheit prüfen.

Lagerung

Achtung

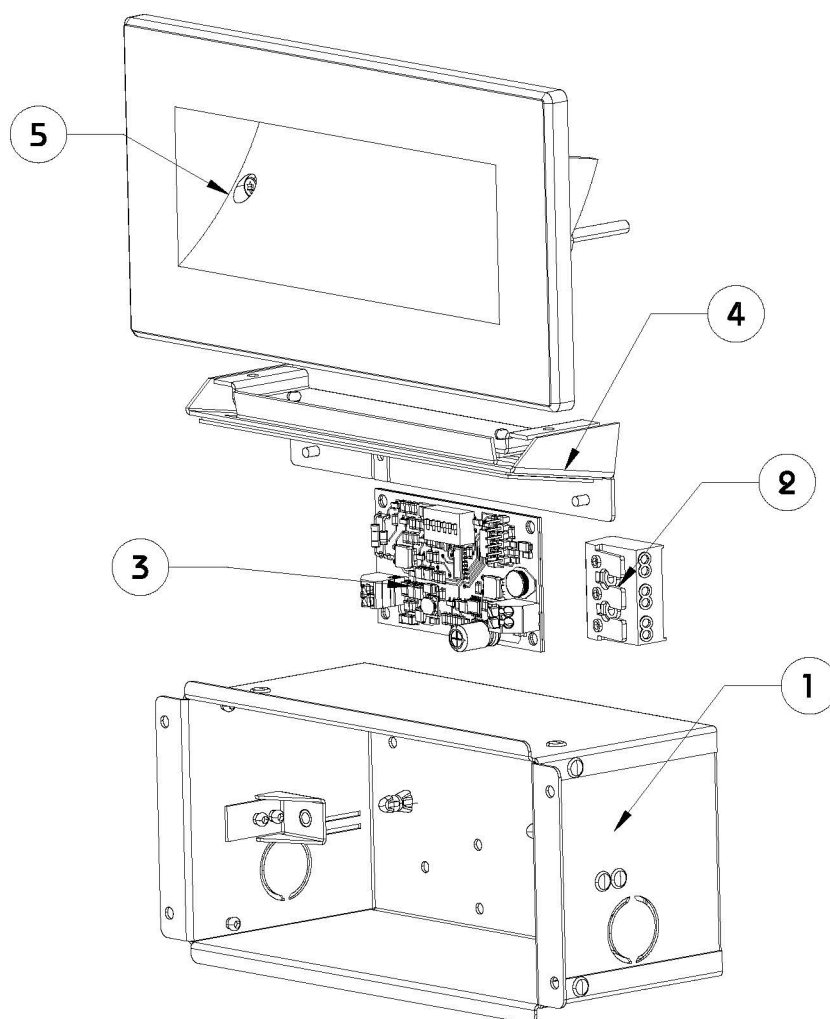
Extreme Temperaturen, Temperaturschwankungen und Feuchtigkeit können der Elektronik schaden.

- Leuchten nur bei einer Temperatur zwischen 5 ° - 35 °C in einer trockenen Umgebung lagern.

Gerätebeschreibung

Bezeichnungen:

1. Gehäuse
2. Anschlussklemme
3. Elektronik
4. Lichteinheit
5. Abdeckung



Auspacken

Überprüfen Sie den Lieferumfang. Reklamieren Sie fehlende oder beschädigte Teile umgehend, um die Gewährleistungsfrist einzuhalten.

Warnung

Schäden am Produkt festgestellt

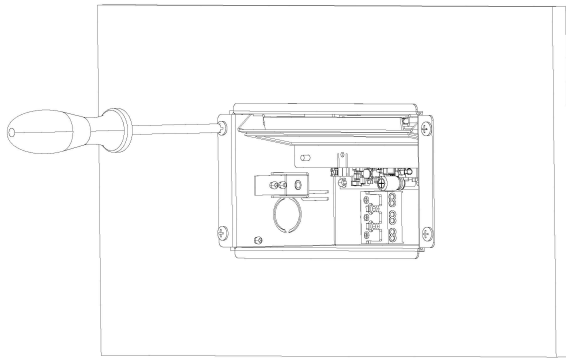
Gefahrloser Betrieb und zuverlässige Funktion der Anlage nicht möglich

- Leuchten nicht installieren oder in Betrieb nehmen!

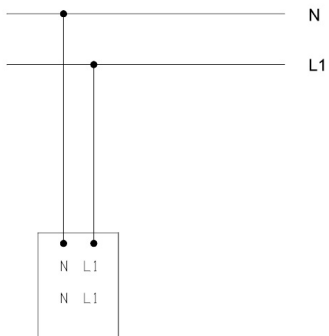
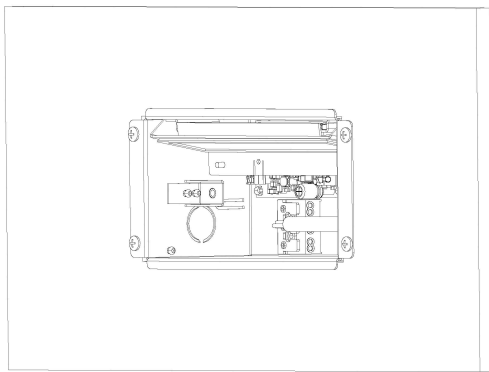
Entfernen Sie das Verpackungsmaterial vor der Montage.

Montageanleitung

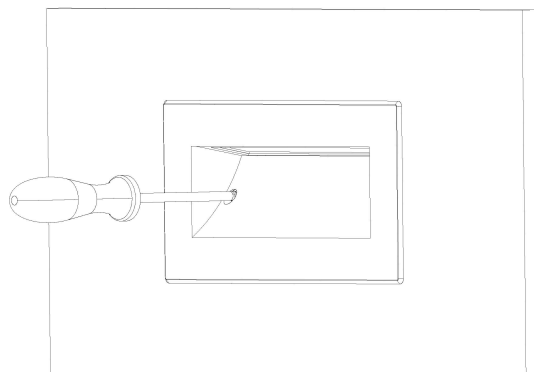
I. Leuchtgehäuse in der Wand anschrauben



II. Anschluss der Elektronik an das Stromnetz




III. Abdeckung befestigen



Einstellung der Adresse der Zentralbatterieleuchte (optional)

| | | | | | | | | | | | | | | | | |
|---|-----|-----|-----|-----|-----|-----|-----|-----|-----|-----|-----|-----|-----|-----|-----|-----|
| | 1 | 2 | 3 | 4 | 5 | 6 | 7 | 8 | 9 | 10 | 11 | 12 | 13 | 14 | 15 | 16 |
| 1 | An | Aus | An | Aus | An | Aus | An | Aus | An | Aus | An | Aus | An | Aus | An | Aus |
| 2 | Aus | An | An | Aus | Aus | An | An | Aus | Aus | An | An | Aus | Aus | An | An | Aus |
| 3 | Aus | Aus | Aus | An | An | An | An | Aus | Aus | Aus | Aus | An | An | An | An | Aus |
| 4 | Aus | Aus | Aus | Aus | Aus | Aus | Aus | An | An | An | An | An | An | An | An | Aus |
| 5 | Aus | Aus | Aus | Aus | Aus | Aus | Aus | Aus | Aus | Aus | Aus | Aus | Aus | Aus | Aus | Aus |
| | 17 | 18 | 19 | 20 | 21 | 22 | 23 | 24 | 25 | 26 | 27 | 28 | 29 | 30 | 31 | 32 |
| 1 | An | Aus | An | Aus | An | Aus | An | Aus | An | Aus | An | Aus | An | Aus | An | Aus |
| 2 | Aus | An | An | Aus | Aus | An | An | Aus | Aus | An | An | Aus | Aus | An | An | Aus |
| 3 | Aus | Aus | Aus | An | An | An | An | Aus | Aus | Aus | Aus | An | An | An | An | Aus |
| 4 | Aus | Aus | Aus | Aus | Aus | Aus | Aus | An | An | An | An | An | An | An | An | Aus |
| 5 | An | An | An | An | An | An | An | An | An | An | An | An | An | An | An | An |

An: 

Aus: 

Reinigungshinweise



Achtung

Ätzende Reinigungsmittel oder scheuernde Tücher
Beschädigung des Piktogramms

- Piktogramm und Leuchtengehäuse mit feuchtem Tuch abwischen oder einen geeigneten Reiniger verwenden

Sicherheitshinweise



- Die Leuchte ist bestimmungsgemäß in unbeschädigtem und einwandfreiem Zustand zu betreiben!
- Als Ersatz dürfen nur Originalteile der Dr. Ing. Willing GmbH verwendet werden!
- Bei Arbeiten an der Notleuchte ist erst die Anlage zu blockieren, der Batteriekreis zu unterbrechen und dann das Netz abzuschalten.
- Die Notleuchtenkennzeichnung vornehmen: Stromkreis und Leuchtennummer zuordnen und eintragen.
- Die Protokollführung gemäß den nationalen Vorschriften ist durchzuführen!
- Alle Fremdkörper müssen vor der ersten Inbetriebnahme aus dem Gerät entfernt werden!
- Beachten Sie bei allen Arbeiten an dem Gerät die nationalen Sicherheits- und Unfallverhütungsvorschriften und die Sicherheitshinweise in der Betriebsanleitung

Normenkonformität

Leuchte für Notbeleuchtung gem. DIN EN 60598-1, DIN EN 60598-2-22, DIN 4844-1, DIN EN ISO 7010 und DIN EN 1838 zum Betrieb an Sicherheitsbeleuchtungsanlagen gem. DIN EN 50172, DIN VDE 0100-560 und DIN V VDE V 0108-100.

Entsorgung / Recycling

Beachten Sie bei der Entsorgung defekter Geräte die gültigen Vorschriften für Recycling und Entsorgung.